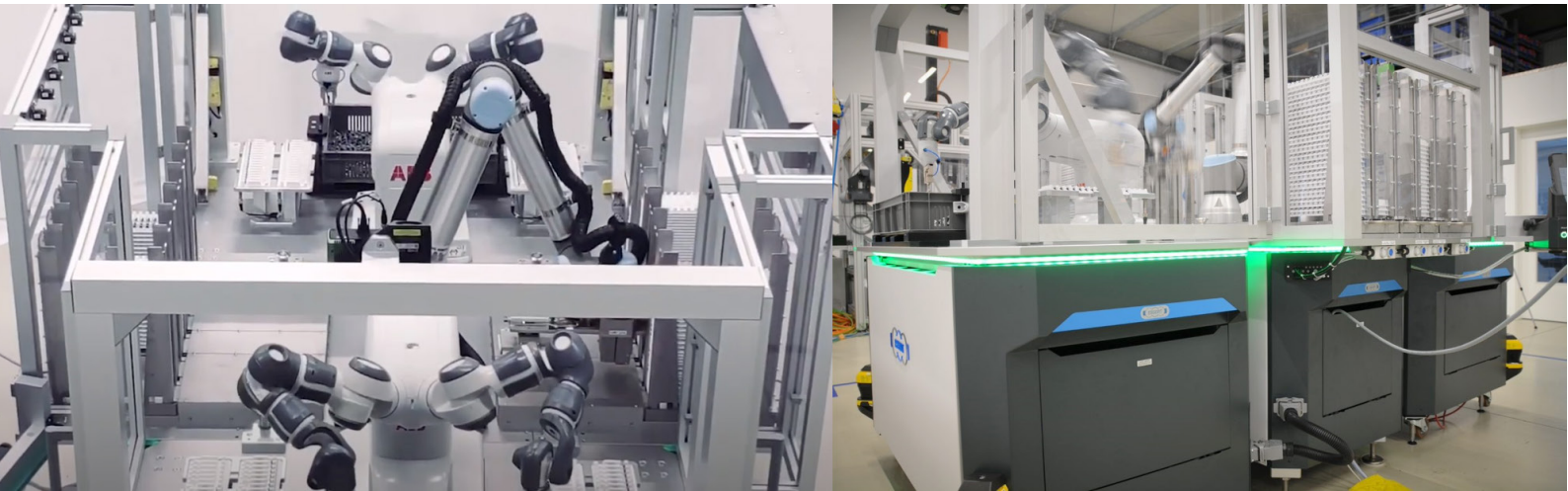


# KOMPETENZZENTRUM ROBOSHIELD

EIN QUICK-CHECK DES KOMPETENZZENTRUMS ROBOSHIELD



## SICHERE POSITIONSIDENTIFIKATION

### KONTAKT

Karlsruher Institut für Technologie

**Tom Huck**

tom.huck@kit.edu

**Dr. Christoph Ledermann**

christoph.ledermann@kit.edu

IN ZUSAMMENARBEIT MIT



ESSERT GmbH

**Fabian Thomas**

f.thomas@essert.com

### Ausgangssituation und Problem

Die Fa. ESSERT GmbH bietet mit ihrer Advanced Robotic Workstation (ARW) eine modulare Roboterplattform an, die den Einstieg in die Automatisierung erleichtern soll. Diese individuell konfigurierbare, modulare Roboterworkstation wird von den Kunden in unterschiedlichen Ausführungen für unterschiedliche Aufgaben eingesetzt – zur Bestückung von Prüfmaschinen, zur Entnahme von Bauteilen aus einer Maschine, Vereinzelung von Bauteilen, etc. Die Vielseitigkeit der ARW soll verbessert werden, indem diese von einem Kunden sicher an verschiedenen Standorten / Maschinen eingesetzt werden kann, sodass nicht z.B. eine zweite ARW notwendig ist. Dazu muss die ARW sicher erkennen, an welcher Maschine sie sich befindet und die passende Sicherheitskonfiguration laden. Im Rahmen des Quick-Checks sollte eine geeignete Möglichkeit gefun-

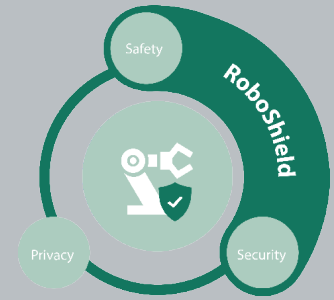
den werden, wie die ARW sicher identifizieren kann, an welcher Maschine sie sich befindet – nur dann kann auch sichergestellt werden, dass die passenden Sicherheitskonfigurationen geladen werden.

### Lösungsansatz

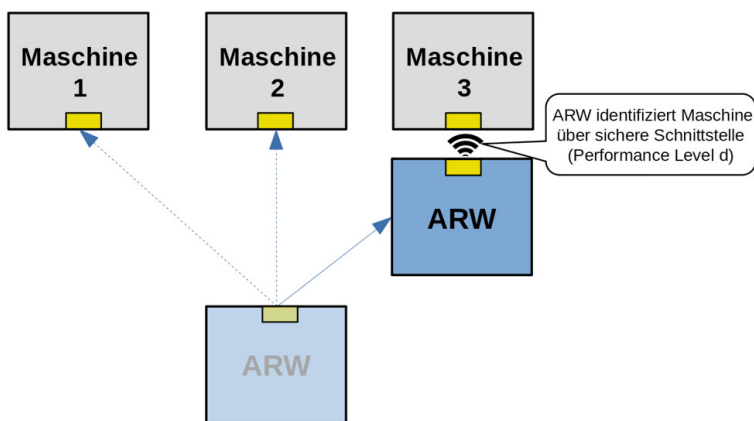
Zunächst wurde über Brainstorming und Recherche eine Liste erstellt, wie generell eine Identifikation erfolgen kann. Wichtig ist hierbei, dass es ausschließlich um die Identifikation der Position / der Maschine geht, an der die ARW steht, nicht um die Positioniergenauigkeit. Diese wird durch andere Maßnahmen sichergestellt.

Für die Liste wurden alle gängigen Wirkprinzipien berücksichtigt (elektrisch, magnetisch/induktiv, optisch, RFID, NFC, Ultraschall, kapazitiv). Anschließend wurde evaluiert, welche Maßnahmen getroffen werden müssten, um die Identifikation auch entsprechend sicher zu gestalten,

# SICHERE POSITIONSIDENTIFIKATION



## EIN QUICK-CHECK DES KOMPETENZZENTRUMS ROBOSHIELD



z.B. die Verwendung mehrerer induktiver Näherungssensoren in einer Matrix, um die notwendige Redundanz bzw. Hamming-Distanz bei der Identifikation zu erreichen. Schließlich wurde die Eignung der verschiedenen Optionen hinsichtlich des geplanten Anwendungszweckes bewertet.

### Nutzen

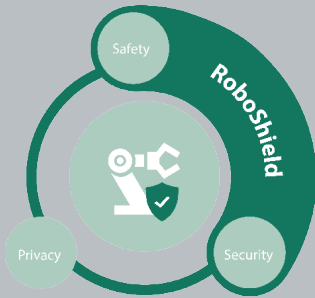
Durch die gefundene Lösung ist die Fa. ESSERT in der Lage, ihren Kunden eine ARW für mehrere Anwendungszwecke anzubieten – so kann der Kunde die ARW z.B. in einer Woche zum Bestücken von Maschine A verwenden, in der nächsten Woche zum Bestücken von Maschine B. Selbstverständlich müssen hierfür die jeweiligen Risikobeurteilungen durchgeführt und entsprechende Sicherheitsmaßnahmen implementiert werden; nach der sicheren Identifikation des Arbeitsortes können dann die passenden Sicherheitskonfigurationen

geladen werden. Die Kunden der Fa. ESSERT wiederum bekommen durch diese neue Vielseitigkeit der ARW mehr für ihr Geld und benötigen potentiell weniger Investitionsvolumen für die gewünschten Einsatzzwecke der ARW.

### Projektergebnisse

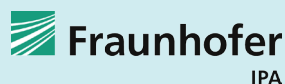
Die Fa. ESSERT erhielt eine Liste an Möglichkeiten, wie eine sichere Identifikation des Arbeitsortes der ARW grundsätzlich realisiert werden kann. Diese Liste wurde mit den Experten des KIT diskutiert und die für die Fa. ESSERT passende Lösung ausgewählt – die Verwendung der sicheren RFID-Sicherheitsschalter PSEN cs1.19 der Fa. PILZ GmbH. Dabei wird der Schalter an der ARW und die Betätiger an die Maschinen befestigt; wenn die ARW nun an einer Maschine andockt, kann über den Betätiger eindeutig und sicher identifiziert werden, um welche Maschine es sich handelt. Dann kann auch die entsprechende

Sicherheitskonfiguration geladen werden. Damit wurde eine Lösung gefunden, die relativ kostengünstig ist, dafür aber mit wenig eigenem Implementierungsaufwand in die aktuelle ARW integriert werden kann. Die Fa. ESSERT möchte diese Lösung nun umsetzen und in die geplante autonom fahrende Variante der ARW integrieren, sodass diese selbständig zwischen zwei Maschinen hin- und herfahren kann und jeweils die passende Sicherheitskonfiguration laden.



# KOMPETENZZENTRUM ROBOSHIELD

EIN QUICK-CHECK DES KOMPETENZZENTRUMS ROBOSHIELD



Fraunhofer-Institut für Produktions-  
technik und Automatisierung IPA



Fraunhofer-Institut für Optronik, Sys-  
temtechnik und Bildauswertung IOSB



Karlsruher Institut für Technologie, KIT

Gefördert durch:



**Baden-Württemberg**

Ministerium für Wirtschaft, Arbeit und  
Wohnungsbau

Ansprechpartner

**Dr. Werner Kraus**

Telefon +49 711 970-1049

werner.kraus@ipa.fraunhofer.de

**M. Sc. Christoph Hellmann Santos**

Telefon: +49 711 970-1097

christoph.hellmann.santos@ipa.fraun-  
hofer.de

**Dr. Christoph Ledermann**

Telefon +49 721 608-46887

christoph.ledermann@kit.edu

**Dr. Christian Haas**

Telefon +49 721 6091-605

christian.haas@iosb.fraunhofer.de

## ÜBER DAS KOMPETENZZENTRUM ROBOSHIELD

Vernetzung und Digitalisierung ermöglichen neue effiziente Automatisierungslösungen mit beachtlichem Nutzen für die Industrie: Produktionsanlagen und Dienstleistungssysteme profitieren von Leistungssprüngen in Qualität, Flexibilität und Effizienz. Für den Wirtschaftsstandort Deutschland ist diese Entwicklung eine große Chance. Denn Unternehmen verschiedener Größen und Branchen können mit intelligenten Technologien Produkt- und Service-Innovationen vorantreiben, die Produktivität und Qualität ihrer Arbeitsprozesse verbessern und damit ihre Wettbewerbsfähigkeit steigern. Dies gilt insbesondere für den Mittelstand.

### Safety und Security in der Produktion

Doch diese Technologien bringen auch neue Herausforderungen in den Bereichen Safety, Security und Privacy. Neue Anwendungen wie kollaborierende Roboter erfordern anwendungsspezifische Risikobeurteilungen, um die Sicherheit der Mitarbeiter zu gewährleisten. Vernetzte Produktionsanlagen müssen durch Security-Technologien gegen Cyberattacken geschützt werden.

### Sicherheitstechnologien für die Industrie

Das neu gegründete, öffentlich geförderte Kompetenzzentrum RoboShield unter der Leitung der Fraunhofer-Institute für Produktionstechnik und Automatisierung IPA und für Optronik, Systemtechnik und Bildauswertung IOSB, des Karlsruher Instituts für Technologie KIT hat deshalb das Ziel, neue Technologien aus den Bereichen Safety, Security und Privacy in die breite Anwendung in der produzierenden Industrie zu bringen.

### Bereit für Ihre Anwendung

Quick-Checks sind ein kostenloses, individuelles Angebot hinsichtlich Sicherheit in der Produktion für Firmen aus Baden-Württemberg. In diesen Quick-Checks wurden mit ausgewählten Unternehmen die Themen Safety, Security und Privacy bearbeitet. Die Ergebnisse aller Quick-Checks sind als Steckbriefe auf dem Webauftritt des Kompetenzzentrums RoboShield ([www.roboshield-bw.de](http://www.roboshield-bw.de)) zu finden. Innerhalb von Industrieprojekten wird das entstandene Know-how allen produzierenden Unternehmen angeboten.